

『アルミニウム技術便覧』DVD版の使い方

はじめに

本データの内容 本データは『アルミニウム技術便覧』（新版第1刷）の復刻版です。底本は社団法人軽金属協会 アルミニウム技術便覧編集委員会が編集し、弊社から B5 判 1322 ページの書籍として 1996 年 11 月 18 日に刊行されました。

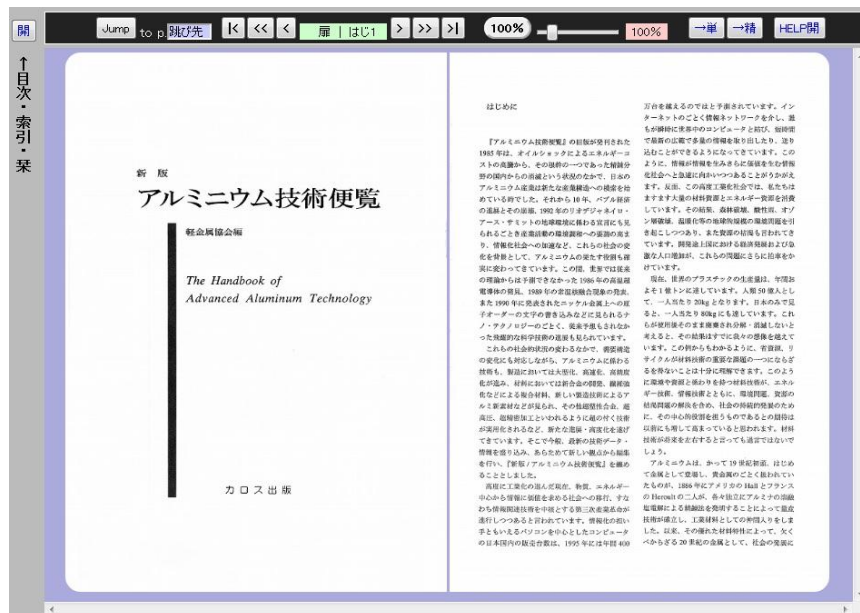
動作環境 Windows パソコン上のウェブブラウザ（ホームページの閲覧に使用するソフト）を使用して閲覧します。弊社では 5 大ブラウザ（Internet Explorer、Mozilla Firefox、Google Chrome、Opera、Safari）それぞれの最新版で動作確認をしています。
※ブラウザにより「栞」機能に一部制限があります（後述）。

注意 以下の説明に使用している画像は Mozilla Firefox で表示したものです。ボタンなどの形状はブラウザの種類やバージョンによって異なります。

起 動

起動方法 本 DVD をお使いのパソコンの CD/DVD ドライブにセットすると自動的に起動するようになっています。起動しない場合は、CD/DVD ドライブを開き、その中にある『アルミニウム技術便覧』DVD版.htm というファイルをダブルクリックしてください。
※この DVD はパソコン専用です。ビデオ観賞用の DVD プレーヤーでは絶対に再生しないでください。

起動直後の画面



上部メニュー

見たい目



画面上部にあります。以下、左から順に説明します。

表示ページに関して

指定したページに



「飛び先」とある欄に「205」のように数値を入れて、[Jump] ボタンを押してください。そのページにジャンプします。指定できるのは、-6～1306 の範囲です。

※左側に「目次・索引・栞」（後述）が表示されているときには使用できません。

戻る



左のボタン：先頭ページに戻ります。

中央のボタン：50 ページ戻ります。右クリックで「進む」。

右のボタン：1 ページ（見開き時は2ページ）戻ります。右クリックで「進む」。

現在表示中のページ



縦線の左が左ページのページ番号、右が右ページのページ番号です。

本文よりも前の部分については、上図のように略称が表示されます。

※単ページ表示の場合は、ページ番号は1つしか表示されません。

進む



左のボタン：1 ページ（見開き時は2ページ）進みます。右クリックで「戻る」。

中央のボタン：50 ページ進みます。右クリックで「戻る」。

右のボタン：最終ページに進みます。

画像の倍率に関して

100%に戻す



画像の大きさを表示領域の高さいっぱい（=100%）にします。

スライダーによる変更



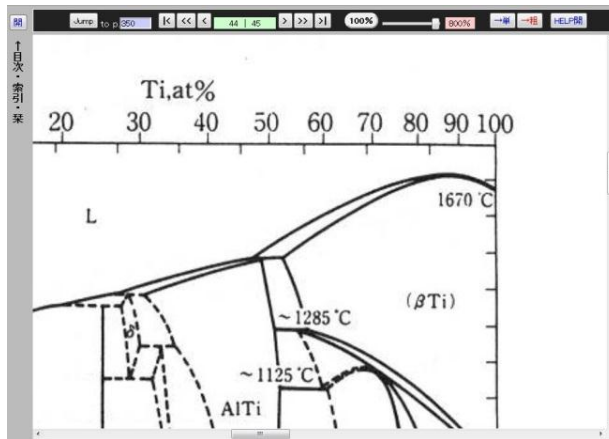
つまみをドラッグしてレール上を左右に動かすと、画像の表示倍率を自由に変更できます。

※倍率の範囲は、表示領域の高さを基準として 50%～800%（1%刻み）です。

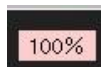
画像の上で

画像の上で左クリックすると、現在の2倍に拡大します。
 画像の上で右クリックすると、現在の半分に縮小します。

拡大時の見本



現在の倍率

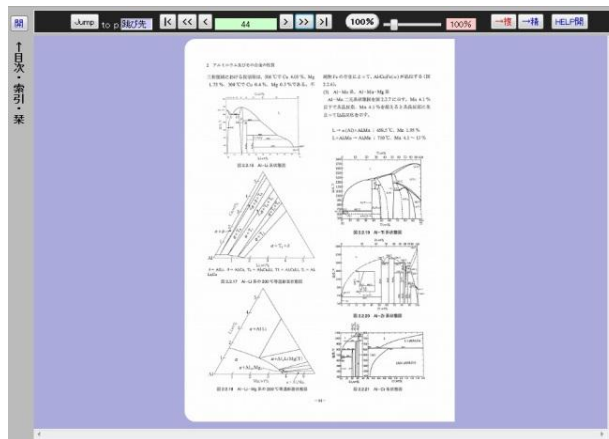


この欄には、現在の倍率が表示されています。

表示モードに関して

2つのモード

「見開き表示モード」と「単ページ表示モード」があります。
 「単ページ」では1つのページが中央に表示されます。



※起動時は「見開き」です。

表示モード変更



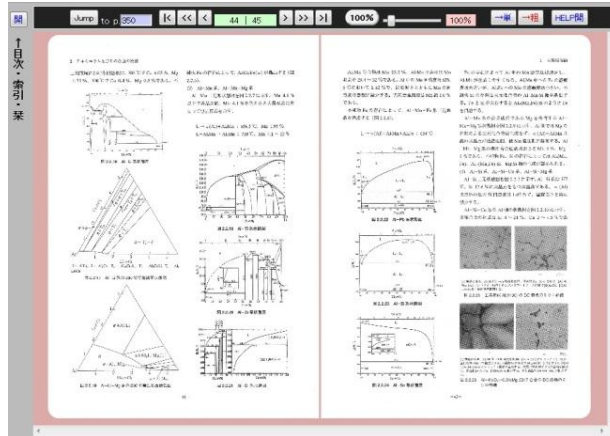
見開き表示モードのときに、単ページ表示モードに切り替えます。
 ※単ページ表示モードのときは、ボタンが「→複」に変わります。

画質に関して

2つの画質

低画質（粗いが高速）と高画質（精細だが低速）の2種類があります。

高画質のときは背景色が変わります。



※起動時は低画質です。

画質変更



低画質のときに高画質に切り替えます。

※高画質のときは、ボタンが「→粗」に変わります。

HELP について

ボタン

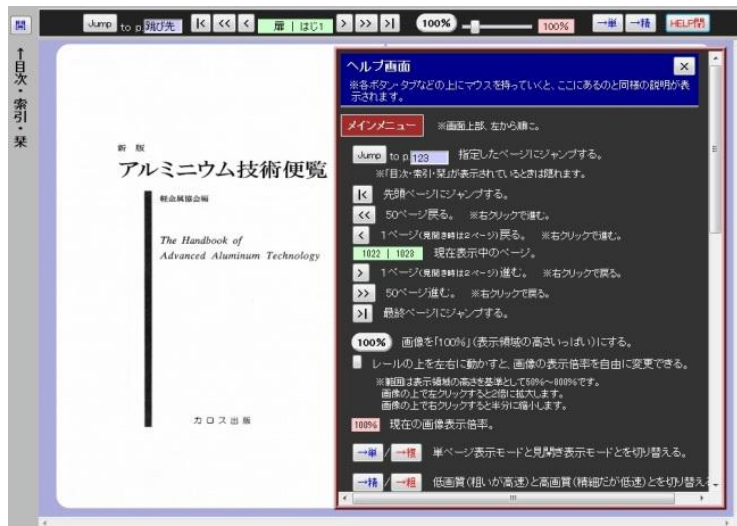


このボタンを押すと HELP が表示されます。（内容はこの文書とほぼ同じです。）

※HELP 表示中は、ボタンが「HELP 閉」に変わります。

HELP 画面

画面右側に表示されます。



※起動時には表示されていません。

※右上と右下にある「×」をクリックしても HELP を閉じることができます。

目次・索引・葉（しおり）

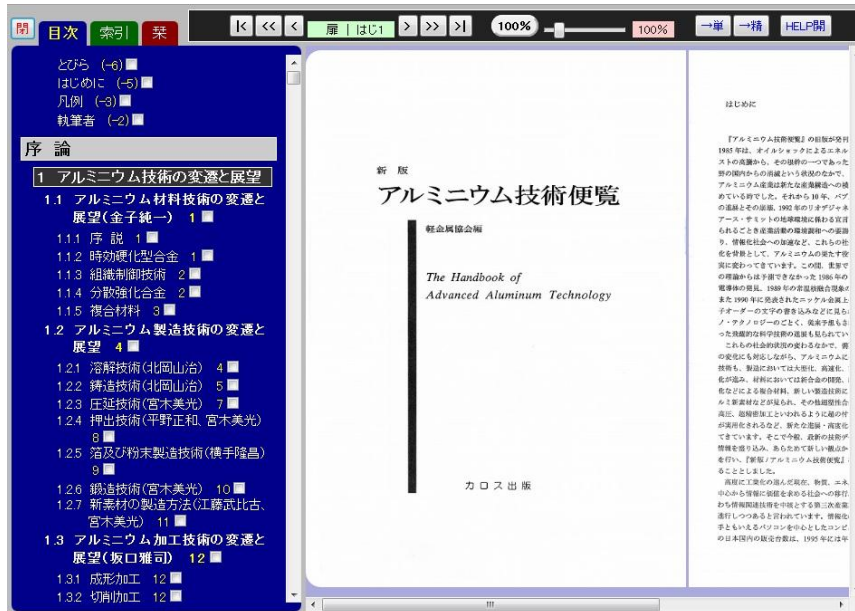
目次・索引・葉を開閉する。

ボタン



※ウインドウの左上隅にあります。

表示されると



※起動時には表示されていません。

※表示中は、ボタンが「閉」に変わります。

タブによる切り替え

タブ



左から順に「目次」「索引」「葉」となっています。

※最初は「目次」が手前に出ています。

クリックで

目次・索引・葉のうち選ばれたものが前に出て、残りが後ろに隠れます。



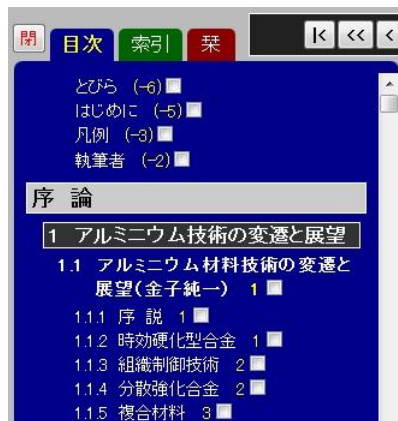
※「葉」を選択したときは、その時点での葉情報（チェック状況、後述）を確認・更新し、パソコンに記憶させます。

目次と索引の見方

見たい目

目次と索引は下図のようなかたちをしています。

(目次)



(索引)



ページ番号

このうち、行末に黄色い文字で表示されている数字は掲載ページの番号です。この部分をクリックすると、そのページを表示します。

クリックによる見出しの開閉

目次・索引の一番大きな見出しをクリックすると、その配下にある見出しを非表示にすることができます。

※再度クリックすると再表示します。

右端のボックス

項目右端のボックスをチェックすると、葉にその項目が掲載されます（次項参照）。

葉の見方

チェックの有無

最初は左のように表示されますが、「目次」「索引」において項目右端のチェックボックスにチェックを入れると、該当する項目が一覧表示されます（右）。



チェックの解除 チェックの解除は「栞」上で行うこともできます。変更を表示に反映させたいときは、上部の「栞」タブをクリックしてください。

栞情報の保持機能 Internet Explorer、Mozilla Firefox、Opera の場合は、ブラウザを閉じた後もここでチェックした項目を保持します。ただし、ブラウザでクッキーを有効にしておく必要があります。

※Safari および Google Chrome では、仕様の関係でこの機能は使えません。

その他

画面の印刷 ブラウザの印刷機能をご利用ください。

表示の乱れ ブラウザの「更新」ボタンを押してください。

最後に

お願い パソコンのハードウェア、基本ソフトウェア（Microsoft Windows）およびブラウザの使用方法については、それぞれのマニュアル等をご覧ください。

著作権 本ソフトウェアの著作権は、弊社・カロス出版㈱に帰属します。本ソフトウェアの一部または全部を、バックアップ以外の目的で無断複製することは法律で禁止されています。

免責事項 本ソフトウェアの使用によってどのようなトラブルが発生しても、弊社は一切責任を負いません。購入者各位の責任でご使用ください。

『新版/アルミニウム技術便覧』DVD版

2012年12月25日 DVD版発行

(底本は1996年11月18日発行の新版第1刷)

編者 社団法人軽金属協会 アルミニウム技術便覧編集委員会

発行人 山田 盛雄

発行所 カロス出版株式会社

〒104-0031 東京都中央区京橋 1-17-12

TEL (03)3562-5736 FAX (03)3561-7080

URL <http://www.kallos.co.jp/>

e-mail kallos@kallos.co.jp

Powered by Pegasus JO Ver.1.00

© 2012 Kallos Publishing Co., Ltd. Printed in Japan

ISBN 978-4-87432-038-9 C3558